

425649.001 - Einstellanleitung

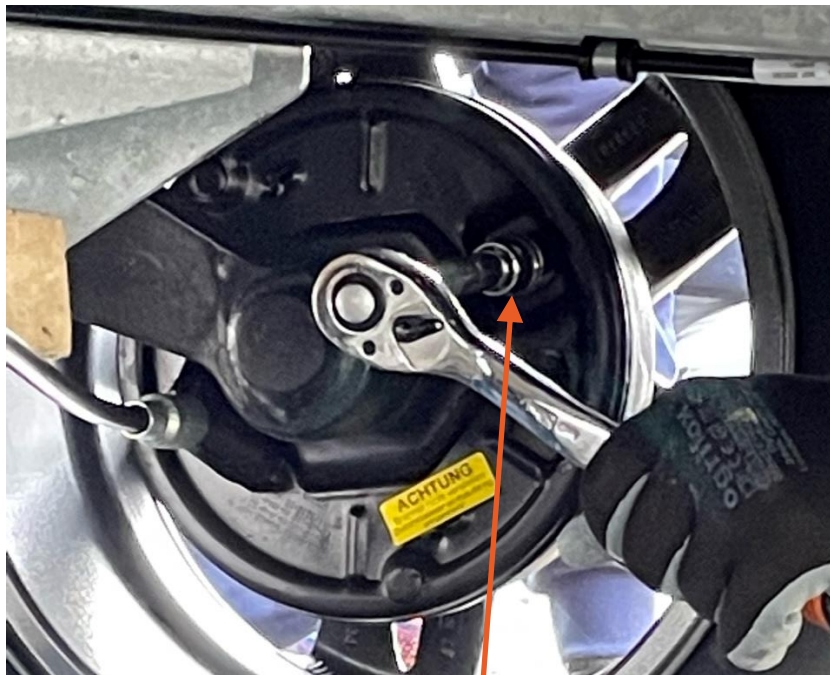
Adjustment instructions



Braking system

Diese Anleitung beschreibt die Einstellung von KNOTT- Radbremsen an auflaufgebremsten Anhängern

- Schritt 1:** Anhänger gemäß Anleitung des Fahrzeugherstellers aufbocken
- Schritt 2:** Feststellbremse lösen
- Schritt 3:** Bremsgestänge [6] am Umlenkhebelhebel [4] der Auflaufeinrichtung mehrere Umdrehungen lockern und prüfen ob die Zugstange [5] voll ausgefahren ist
- Schritt 4:** Drehen des Rades in **VORWÄRTS**-Drehrichtung von Hand dabei Zuspanssen der Nachstellschraube [9] (Rechtsdrehung) bis das Rad von Hand gerade nicht mehr gedreht werden kann.



Nachstellschraube – Schlüsselweite SW17

- Schritt 5:** Anschließend lösen der Nachstellschraube [9] um ½ Umdrehung (Linksdrehung) bis das Rad wieder frei läuft.

425649.001 - Einstellanleitung

Adjustment instructions



Braking system

- Schritt 6:** Einstellung an allen anderen Radbremsen in gleicher Weise durchführen
- Schritt 7:** Prüfung bzw. Einstellung Ausgleichswaage(n) [7 + 8] senkrecht zu Bremsgestänge [6]
- Schritt 8:** Bremsgestänge [6] an Auflaufeinrichtung wieder spielfrei, aber **ohne** Vorspannung einstellen. Der Umlenkhebel muss an der Zugstange [5] anliegen.

Das Spreizschloß in der Bremse darf nicht vorgespannt sein!

- Schritt 9:** Handbremshebel [3] mehrmals betätigen und per Hand leicht nachdrücken
- Schritt 10:** Prüfung Spielfreiheit Bremsgestänge, ggf. nochmals nachstellen
- Schritt 11:** Bremsgestänge am Umlenkhebel [4] der Auflaufeinrichtung verkontern.
- Schritt 12:** Prüfung Stellung Handbremshebelstellung nach Einlegen Feststellbremse
Der Handbremshebel muss den Totpunkt überwinden.

Hinweis: Diese Anleitung ist auch als Video unter nachstehendem Link im Internet abrufbar:

<https://www.youtube.com/watch?v=oo9xiiz8Kb0>

bzw. über die Suche in Youtube nach „KNOTT Bremse einstellen“

[KNOTT Bremse richtig einstellen - YouTube](#)

425649.001 - Einstellanleitung

Adjustment instructions

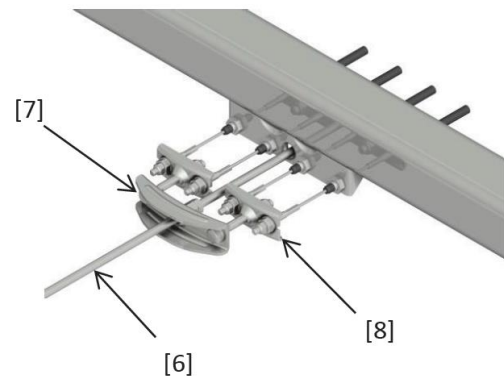
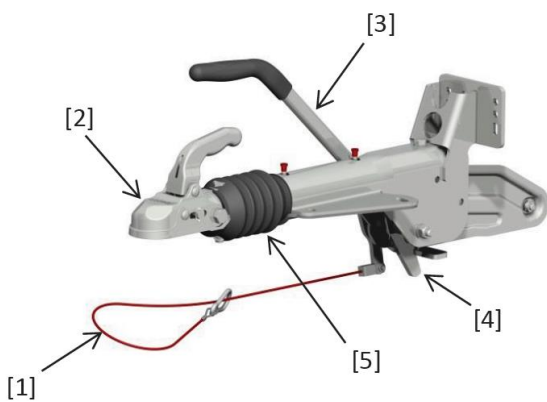


Braking system

- [1] Abreißseil
- [2] Zugkugelpkupplung
- [3] Handbremshebel
- [4] Umlenkhebel
- [5] Zugstange mit Faltenbalg
- [6] Bremsgestänge
- [7] Ausgleichswaage (Tandem)
- [8] Ausgleichswaage (Einachser)
- [9] Einstellschraube

Schlüsselweite Einstellschraube [9]

Bremsengröße	Schlüsselweite
160x35 / 200x50	SW 17
250x40 / 250x50	SW 19
300x60	SW 24



425649.001 - Einstellanleitung

Adjustment instructions



Braking system

Version	Ä.-Nr.	Änderungsbeschreibung	Datum	Verantw.
V01	-----	Urfassung	2023-03-28	J. Strasser