

425649.003

## Instructions de réglage

système de freinage

**KNOTT**

Ces instructions décrivent le réglage des Freins de roues KNOTT sur les remorques à freinage par inertie

**Étape 1:** mettre la remorque sur cales conformément aux instructions du constructeur du véhicule

**Étape 2:** desserrer le frein de stationnement

**Étape 3:** Desserrer de plusieurs tours la tringlerie de frein [6] sur le levier de renvoi [4] du dispositif à inertie et vérifier si la barre d'attelage [5] est entièrement sortie..

**Étape 4:** Desserrer de plusieurs tours la tringlerie de frein [6] sur le levier de renvoi [4] du dispositif à inertie et vérifier si la barre d'attelage [5] est entièrement sortie.



Vis de réglage - ouverture de clé SW17

**Étape 5:** Desserrer ensuite la vis de réglage [9] de ½ tour (rotation à gauche) jusqu'à ce que la roue tourne à nouveau librement.

---

Herausgeber **KNOTT GmbH** · Erstellt jst 2023-03-28 – aktuelle Version 01, 28. März 2023 / jst

Seite 1 von 4

# 425649.003



## Instructions de réglage

### systeme de freinage

- Étape 6:** Effectuer le réglage de la même manière sur tous les autres freins de roue.
- Étape 7:** Contrôle ou réglage de la (des) balance(s) d'équilibrage [7 + 8] perpendiculaire(s) à la tringlerie de frein [6].
- Étape 8:** Régler à nouveau la tringlerie de frein [6] sur le dispositif à inertie sans jeu, mais sans précontrainte. Le levier de renvoi doit être en contact avec la barre de traction [5].

**La serrure d'écartement dans le frein ne doit pas être précontrainte !**

- Étape 9:** Actionner plusieurs fois le levier de frein à main [3] et appuyer légèrement à la main.
- Étape 10:** Contrôle de l'absence de jeu dans la tringlerie de frein, le cas échéant, réajuster.
- Étape 11:** Contrôler la tringlerie de frein sur le levier de renvoi [4] du dispositif à inertie. ternir la suspension.
- Étape 12:** Contrôle de la position du levier de frein à main après enclenchement du frein de stationnement. Le levier de frein à main doit dépasser le point mort.

Remarque : ces instructions sont également disponibles sous forme de vidéo sur Internet en suivant le lien ci-dessous :

<https://www.youtube.com/watch?v=oo9xiiz8Kb0>

ou en recherchant sur Youtube "Régler le frein KNOTT".

[KNOTT Bremse richtig einstellen - YouTube](#)

# 425649.003

## Instructions de réglage

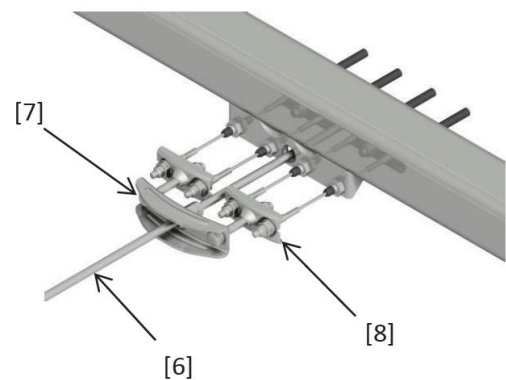
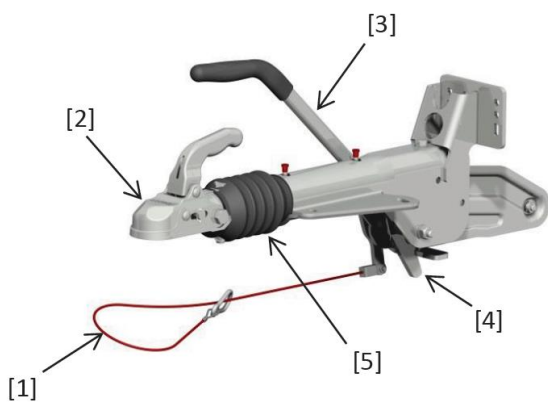
systeme de freinage

# KNOTT

- [1] Abreißseil
- [2] Zugkuglkupplung
- [3] Handbremshebel
- [4] Umlenkhebel
- [5] Zugstange mit Faltenbalg
- [6] Bremsgestänge
- [7] Ausgleichswaage (Tandem)
- [8] Ausgleichswaage (Einachser)
- [9] Einstellschraube

Schlüsselweite Einstellschraube [9]

Bremsengröße	Schlüsselweite
160x35 / 200x50	SW 17
250x40 / 250x50	SW 19
300x60	SW 24



425649.003



# Instructions de réglage

systeme de freinage

	Ä.-Nr.	Änderungsbeschreibung	Datum	Verantw.
V01	-----	Version originale	2023-03-28	J. Strasser