

425649.004

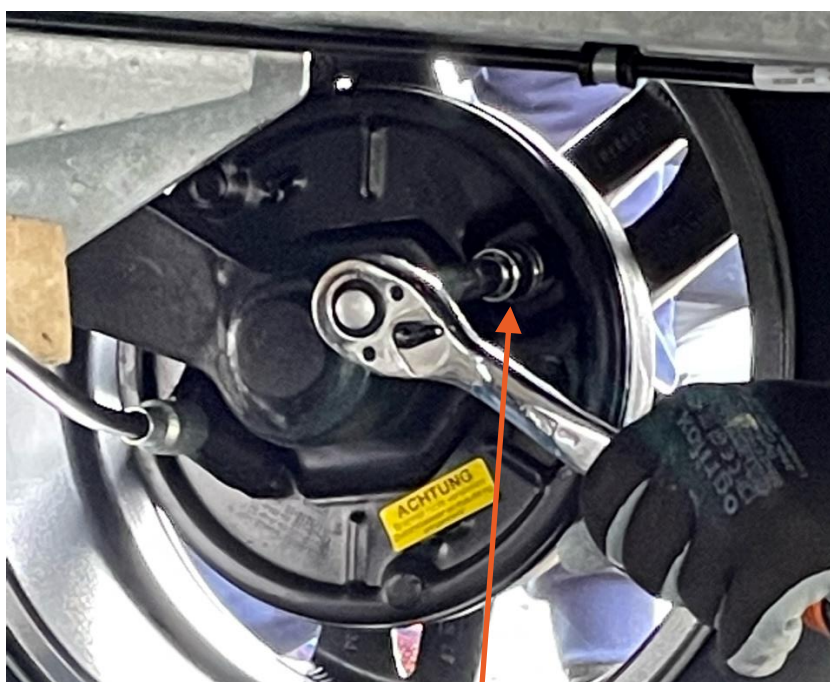
KNOTT

Aanpassingsinstructies

Remsysteem

Deze instructies beschrijven de afstelling van KNOTT wielremmen op aanhangwagens met oploopremmen

- Stap 1:** Krik de aanhangwagen op volgens de instructies van de voertuigfabrikant.
- Stap 2:** Maak de parkeerrem los.
- Stap 3:** Draai de remhefboom [6] op de omkeerhendel [4] van de oploopinrichting enkele slagen los en controleer of de dissel [5] volledig is uitgeschoven.
- Stap 4:** Draai het wiel met de hand in voorwaartse richting.
Draai de stelschroef [9] aan (rechtsom) totdat het wiel niet meer met de hand kan worden gedraaid.



Stelschroef - sleutelmaat SW17

- Stap 5:** Draai vervolgens de stelschroef [9] een halve slag los (tegen de klok in) totdat het wiel weer vrij loopt.

Herausgeber **KNOTT GmbH** · Erstellt jst 2023-03-28 – aktuelle Version 01, 28. März 2023 / jst

Seite 1 von 4

425649.004



Aanpassingsinstructies

Remsysteem

- Stap 6:** Stel alle andere wielremmen op dezelfde manier af.
- Stap 7:** Controleer of stel de compensatieschaal [7 + 8] loodrecht op de remstang [6] af.
- Stap 8:** Stel de remstang [6] op de oploopinrichting opnieuw af zonder speling, maar zonder voorspanning. De afbuighefboom moet in contact staan met de dissel [5].

De spreidstandbeveiliging in de rem mag niet voorgespannen zijn!

- Stap 9:** Bedien de handremhendel [3] meerdere malen en druk hem lichtjes met de hand in.
- Stap 10:** Controleer of er geen speling in de remstang zit, indien nodig opnieuw afstellen.
- Stap 11:** Vergrendel de remstang op de omkeerhendel [4] van de oploopinrichting.
- Stap 12:** Controle van de stand van de handremhendel na het aantrekken van de parkeerrem
De handremhendel moet het dode punt overwinnen.

Opmerking: Deze instructies zijn ook beschikbaar als video op het internet op de volgende link:

<https://www.youtube.com/watch?v=oo9xiiz8Kb0>

of door op YouTube te zoeken naar "KNOTT brake adjustment".

[KNOTT Bremse richtig einstellen - YouTube](#)

425649.004



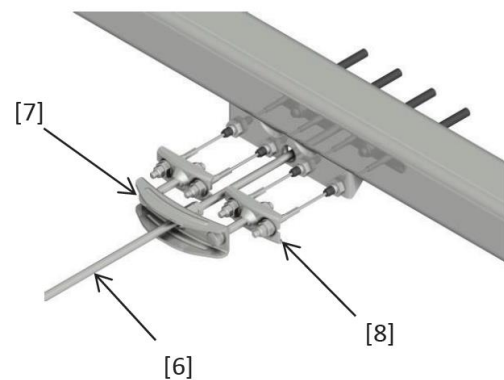
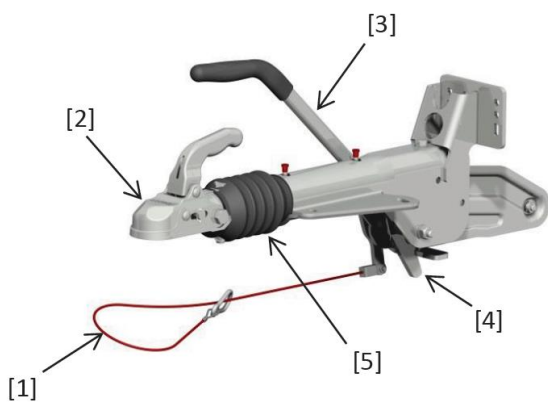
Aanpassingsinstructies

Remsysteem

- [1] Abreißseil
- [2] Zugkuglkupplung
- [3] Handbremshebel
- [4] Umlenkhebel
- [5] Zugstange mit Faltenbalg
- [6] Bremsgestänge
- [7] Ausgleichswaage (Tandem)
- [8] Ausgleichswaage (Einachser)
- [9] Einstellschraube

Schlüsselweite Einstellschraube [9]

Bremsengröße	Schlüsselweite
160x35 / 200x50	SW 17
250x40 / 250x50	SW 19
300x60	SW 24



425649.004



Aanpassingsinstructies

Remsysteem

Version	Ä.-Nr.	Änderungsbeschreibung	Datum	Verantw.
V01	-----	Originele versie	2023-03-28	J. Strasser